

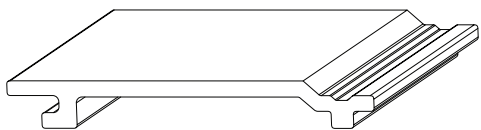


SAVEWOOD

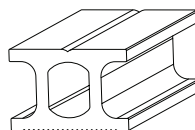
Инструкция по монтажу
стеновой панели SW Sorbus



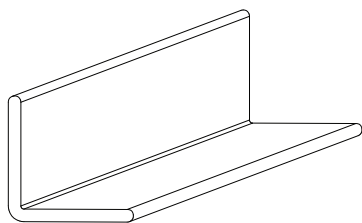
Комплектация



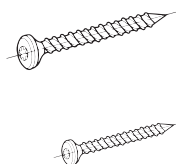
Профиль SW Sorbus
157x20



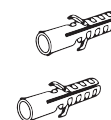
Опорная лага (ПВХ)



Уголок для закрытия торцов
40x40



Саморезы
3,5x25 и 3,5x45



Дюбели



Информация для потребителя

- Стеновая панель из древесно-полимерного композита (далее из ДПК), не может быть использована в несущих конструкциях и выдерживает нагрузку до 350 кг/м² настила.
- Продукция из древесно-полимерного композита содержит до 50-70% древесного волокна и имеет равномерный цвет по всей глубине изделий. Небольшие цветовые отклонения и наличие вкраплений древесных волокон подчеркивают имитацию древесной структуры и не являются дефектом. Под воздействием солнечных лучей и окружающей среды возможно изменение цвета изделий с сохранением основного фона. Это происходит в течение нескольких недель после монтажа, и не является дефектом, объясняется естественным изменением цвета древесины, входящей в состав изделий.
- Стеновая панель из ДПК может обрабатываться инструментом для обработки дерева аналогично древесине.
- Для избежания повышенной влажности под стеновой панелью должна быть организована хорошая циркуляция воздуха.
- Для монтажа стеновой панели необходимо использовать коррозийно-стойкие шурупы.
- При эксплуатации стеновая панель и монтажные лаги не должны находиться в воде.

Монтаж стеновой панели из ДПК осуществляется

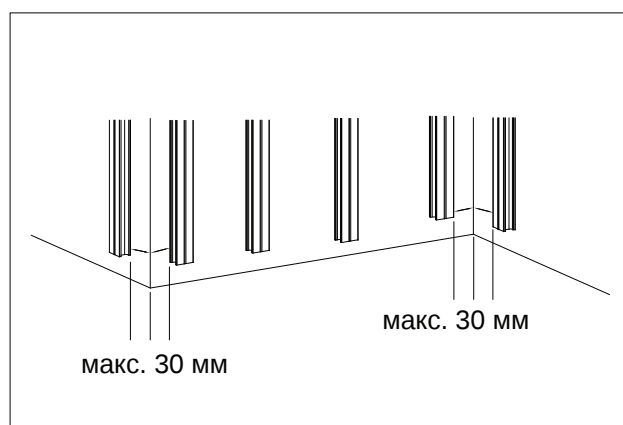
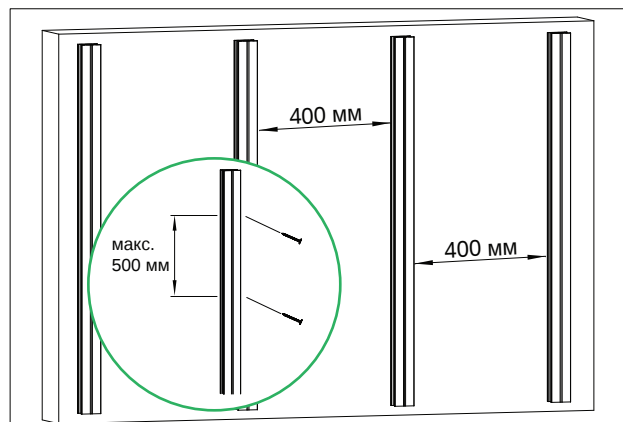
- На сплошную и ровную поверхность.
- На маячную штукатурку.
- На ровную кирпичную кладку.
- На монолитные бетонные плиты.

Монтаж подконструкции

Монтажные лаги располагаются на максимальном расстоянии 400 мм друг от друга и фиксируются к основанию саморезами. В доске предварительно засверливаются отверстия на 1-1,2 мм больше, чем диаметр самореза. Саморезы располагаются с шагом 350-500 мм.

В зависимости от материала основания (бетон, дерево, металл) используются различные виды саморезов.

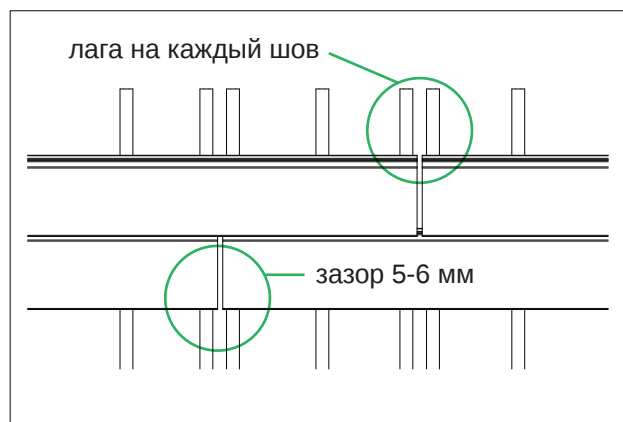
Крайняя лага должна располагаться не далее от угла чем 300 мм, во избежание нарушения угла при монтаже стеновой панели.



При прямой укладке рекомендуемый шаг между лагами 400 мм.

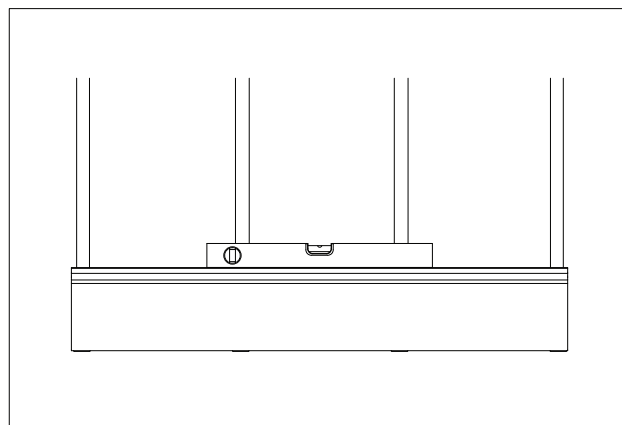
При укладке вразбежку ставится дополнительная лага на каждый шов стыковки.

Между торцами досок необходимо предусмотреть зазор в 5-6 мм.

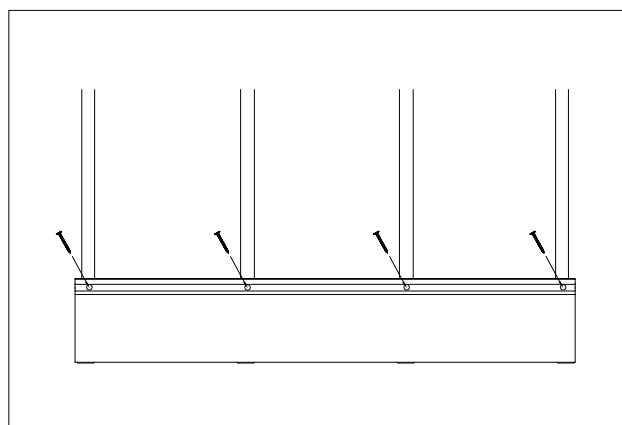


Монтаж стеновой панели

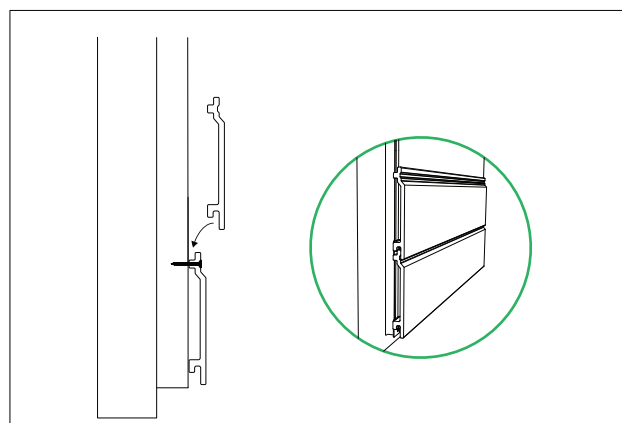
Первая стеновая панель выравнивается по горизонтали с помощью уровня.



После выравнивания панели закрепить ее при помощи саморезов в предварительно засверленные отверстия на 1-1,2 мм больше, чем диаметр используемых саморезов.

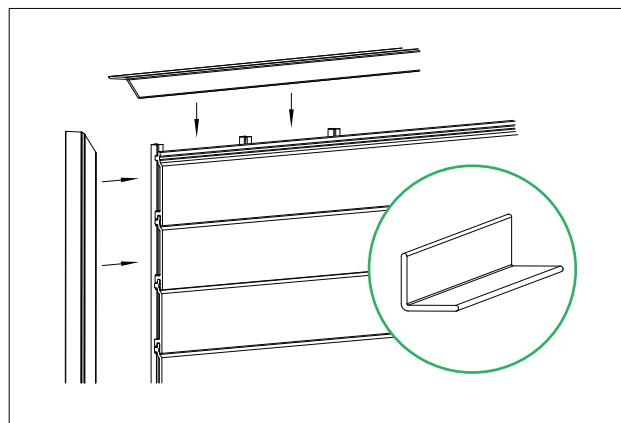


Сверху вставляется следующая панель. Операции повторяются до окончания монтажа.

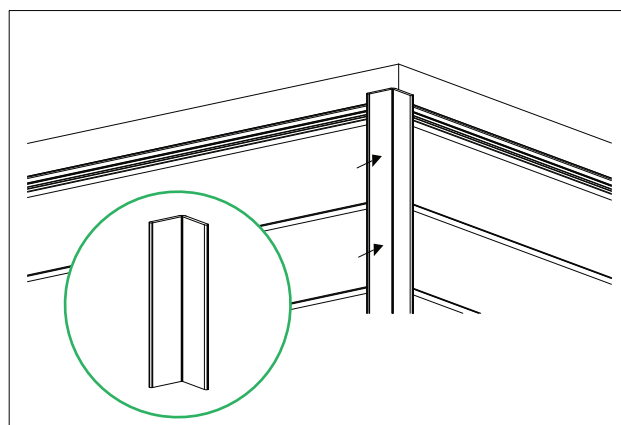


Окончание монтажа

Торцы закрываются при помощи уголков из ПВХ; уголки закрепляются при помощи саморезов или клея.



Углы и стыки также закрываются при помощи уголков.



Информация о компенсационных зазорах

- Учитывайте линейное расширение композитного материала – 5-6 мм на 1 погонный метр доски. Оставляйте зазоры между торцами террасных досок – минимум 4-5 мм для компенсации линейного расширения материала.
- При монтаже в пазах панели рассверливаются овальные отверстия под саморез. Саморез должен свободно входить в отверстие, панель фиксируется за счет шляпки самореза. Это необходимо для того, чтобы при расширении панель имела возможность смещения пропорционально этому расширению.
- Между торцами панелей и прилегающими плоскостями необходим компенсационный зазор в 3-5 мм.
- Необходимо учитывать, что при монтаже на открытых пространствах при плюсовой температуре окружающей среды в дневное время и отрицательной в ночное, компенсационные зазоры будут меняться.

